

# Guide de l'utilisateur



**F4 / N3**

*Veillez lire attentivement ce guide avant d'utiliser le quadriporteur/triporteur*



# Table des matières

Chapitre 1 Introduction aux produits	1
Les principales caractéristiques sont les suivantes :	1
1. Batterie au graphène	1
2. Batterie localisation	1
3. Moteur	1
4. Pneu	1
5. Cadre	2
6. Frein à disque	2
7. Direction	2
8. Poignée d'accélération	2
9. Siège	2
10. Chargeur intelligent	2
11. Contrôleur	2
Identification des composantes	3
Chapitre 2 Paramètres techniques principaux	4
I. Principaux paramètres techniques de votre véhicule	4
II. Principaux paramètres techniques de la batterie	4
III. Paramètres techniques principaux du moteur	4
IV. Paramètres principaux du chargeur	4
Chapitre 3 méthode d'utilisation et questions nécessitant une attention particulière	5
I. Précautions à prendre pour une conduite sûre	5
II. La méthode correcte d'utilisation	6
1. La méthode de conduite	6
2. Le mode de stationnement	6
3. Instructions d'affichage de l'alimentation électrique	6
4. L'utilisation de la serrure d'ignition	6
5. Accélérateur	7
6. L'utilisation et méthode d'ajustement des freins	7
7. L'utilisation du chargeur	8
8. Utilisation et questions nécessitant l'attention de vos batteries	9
III. Inspection, nettoyage et maintenance	11
IV. Guide de dépannage	11
Chapitre 4 Principe électrique	12
Chapitre 5 Assurance qualité et service après-vente	13
1. Garantie contre défaut de fabrication	13
2. Ne font pas partie de la garantie	13
3. Description de l'interrupteur principal et des composantes	14
Dossier d'entretien	17

# Chapitre 1

## Introduction du produits

Votre équipement Liberta a été conçu afin de vous permettre une conduite agréable et confortable.

### Les principales caractéristiques :

#### 1. Batterie au graphène :

Les batteries les plus évolués sur le plan technologique, avec des performances stables et fiables. Cette technologie vous permettra d'atteindre une plus grande autonomie.

#### 2. Batterie localisation :

Les batteries sont situées sous le coffre de plastique en dessous du siège.

#### 3. Moteur :

Le moteur est puissant, efficace et durable. Le moteur est muni d'un frein magnétique pour une sécurité accrue et répond à réglementation en vigueur au Québec.

#### 4. Pneu :

Les pneus des équipements Liberta permettre une conduite agile et douce. Les pneus sont conçus afin de ne pas mettre de chambre à air.

#### 5. Cadre :

La conception du cadre est construite de façon à permettre une plus grande rigidité, agilité et une sécurité accrue.

#### 6. Freins à disque :

Les équipements F4 et N3 sont munis de frein avant à disque hydraulique. Cela vous permettra un freinage efficace avec une grande précision.

#### 7. Direction :

La précision de la conduite permet une sécurité accrue.

#### 8. Poignée d'accélération :

L'utilisation d'un moulage par injection de caoutchouc souple permet un confort accru pour vos mains.

#### 9. Siège :

Nos sièges à dossier haut : une mousse hautement élastique, un matériel de recouvrement antidérapant de qualité supérieure, un design élaboré et une apparence soignée, fera de vos longs trajets un confort accru.

#### 10. Chargeur intelligent :

Votre équipement Liberta est accompagné d'un chargeur intelligent. Lorsque le chargeur est branché et que le voyant est rouge, cela indique que les batteries sont en charges. Lorsque le voyant devient vert, cela indique que la charge est complète et que le chargeur peut être débranché. Prendre note, qu'il est important de débrancher le chargeur lorsque la charge est complétée. Un chargeur branché pendant une longue période pourra endommager vos batteries et ainsi en réduire la longévité.

#### 11. Contrôleur :

Le contrôleur est programmé pour assurer un départ graduel et sécuritaire. La limite de vitesse correspond au lois en vigueur.



1. Rétroviseur

2. Phare principal

3. Clignotant avant

4. Pneu

5. Jante en aluminium

6. Frein à disque avant

7. Accélérateur

8. Poignée de frein

9. Clé ignition

10. Appuie bras

11. Coffre arrière

12. Feu arrière

13. Roue auxiliaire

14. Port de charge

# Chapitre 2

## Principaux paramètres techniques

### I. Principaux paramètres techniques de votre équipement :

1. Taille du produit : 1550 x 7100 x 1170 mm
2. Empattement : 1050 mm
3. Hauteur : 1170 mm
4. Poids : 120 kgs
5. Spécifications des pneus : 300-8 / 300-10 pneumatique sans chambre à air.
6. Charge maximale : 150 kgs
7. Vitesse maximale de conception :  $\leq 32$  km/h
8. Autonomie : 40 ~ 60 km
9. Montée maximale :  $\leq 18^\circ$
10. Type de frein : Frein à disque avant + frein à tambour arrière + frein magnétique moteur

### II. Principaux paramètres techniques de la batterie :

1. Type de batterie : Batteries au graphène
2. Capacité : 30 AH/ 20 hres
3. Tension nominale : 60V

### III. Principaux paramètres techniques du moteur :

1. Moteur : moteur à courant continu sans balais muni d'un frein magnétique.
2. Puissance nominale : 650W / 800W

### IV. Principaux paramètres techniques du chargeur :

1. La tension : Entrée 100VAC -- 50/60HZ, Sortie 60VDC 3AH
2. Temps de charge (la puissance restante le cas échéant) : 6 ~ 8 h

*Note : les paramètres ci-dessus peuvent changer sans avis préalable*

# Chapitre 3

## Méthode d'utilisation et points d'attention

### I. Précautions pour une conduite sûre :

1. Respecter le code de la route, la sécurité, le contrôle de la vitesse, la vitesse de sécurité.
2. Avant de conduire, familiarisez-vous d'abord avec le contenu de ce guide, puis trouvez une espace libre d'obstacle, assurez-vous de maîtriser complètement les éléments essentiels de la conduite du véhicule, familiarisez-vous avec les différentes surfaces, c'est la base d'une conduite sécuritaire.
3. Ne pas conduire avec une seule main, la conduite en état d'ébriété est très dangereuse et défendue.
4. La pluie ou la neige peut rendre la chaussée glissante et dangereuse !  
Par conséquent, nous devons ralentir notre vitesse. Prévoir un freinage à l'avance pour toute chaussure glissante afin d'éviter les accidents.
5. L'utilisation correcte du casque : Le casque doit être attaché et de la bonne grandeur. Il est important que le casque soit certifié par les règles en vigueur.
6. La tenue vestimentaire recommandée : portez des vêtements ajuster tout en étant capable de bouger librement, portez des chaussures basses.
7. La cargaison ne doit pas être trop lourde : la charge maximale par défaut est de 150 kg incluant le passager et le contenu des coffres.

## **II. La méthode correcte d'utilisation :**

### **1. La méthode de conduite :**

1. Garder la posture naturelle.
2. Tournez lentement la poignée d'accélération afin d'éviter un départ rapide afin de garder la maîtrise de l'équipement
3. Ralentir sur les routes lorsque le pavé est endommagé ou glissant pour éviter toute perte de contrôle.
4. Freinez plus tôt sur les chaussées endommagées ou glissantes afin de prévenir toute accident.

### **2. Le mode de stationnement :**

1. Stationnez dans un endroit sécuritaire ou prévu à cet effet.
2. Après l'arrêt du véhicule, actionnez le frein de stationnement et coupez le contact à l'aide de la clé d'ignition.

### **3. Instructions d'affichage de l'alimentation électrique :**

Mettre le contact à l'aide de la clé d'ignition, l'état de charges des batteries est indiqué à la gauche du cadran. Prendre note que vous devez charger vos batteries immédiatement lorsque votre indicateur clignote rouge.

### **4. L'utilisation de la serrure électrique :**

Tourner la clé dans le sens des aiguilles d'une montre, pour démarrer le moteur. Éteindre l'alimentation après le stationnement, en tournant dans le sens inverse des aiguilles d'une montre.



## 5. Accélérateur :

Tournez la poignée vers l'arrière afin d'accélérer et dans le sens inverse pour décélérer.

## 6. L'utilisation et méthode d'ajustement des freins :

### 1. Ajustement des freins arrière

1. Réglage des freins arrière : Vous devez ajuster les écrous situés sur les câbles de frein à l'arrière de votre équipement.
2. Frein avant : Remplacez les plaquettes de frein lorsqu'elles sont usées.
3. La bonne méthode de freinage : freinez de façon graduel et approprié afin d'éviter toute collision et d'usure prématuré.
4. Frein magnétique : Lorsque que vous roulé au-delà de 25km/h relâcher lentement l'accélérateur. Il est déconseillé de relâcher rapidement l'accélérateur au-delà de 25km/h, ceci pourrait endommager les composantes électriques à moins qu'une situation d'urgence l'oblige.
5. Frein à disque hydraulique : Ajoutez de l'huile hydraulique Dot 3 dans le réservoir au besoin. Un changement d'huile devrait être fait tout les 2 ans.

### 2. Les questions nécessitant une attention particulière

1. Évitez de toucher avec les mains les disques de freins, ceci pourrait diminuer l'efficacité de fonctionnement.
2. Il est préférable de ne pas verser d'eau sur le frein neuf, afin d'éviter qu'une petite quantité d'huile de lubrification dans l'assemblage ne pollue les plaquettes de frein.

## 7. L'utilisation du chargeur :

### 1. Méthode d'utilisation

1. Lors de la charge, insérez d'abord la prise du chargeur sur votre équipement, puis branchez dans la prise AC110V au mur. Lorsque la batterie est chargée, débranchez le chargeur complètement.
2. En charge = voyant sur le chargeur est rouge. Pleine charge = voyant sur le chargeur est vert.
3. Le chargeur doit être débranché lorsque les batteries sont complètement rechargées. Un chargeur branché trop longtemps pourrait endommager vos batteries et en diminuer la durée de vie.
4. Haute température du chargeur : Si le voyant est rouge et clignote, cela signifie que le chargeur est en mode protection contre la température. Veuillez placer le chargeur dans un endroit frais et ventilé pour l'utiliser, lorsque la température interne du chargeur sera inférieure à 60°C = le chargeur fonctionnera normalement.

### 2. Les questions nécessitant une attention particulière

1. Le chargeur ne peut être utilisé qu'à l'intérieur dans un endroit sec.
2. Il est strictement interdit d'utiliser un chargeur dans une espace clos ou sous le soleil brûlant. Ceci pourrait endommager vos équipements.
3. Utiliser un contenant étanche à la poussière pour ranger votre chargeur lors de vos balades afin d'éviter la poussière ou eau d'entrer dans votre chargeur et endommager celui-ci. Retirez le chargeur du contenant pour l'utiliser. Le chargeur ne peut être utilisé dans un endroit clos.
4. Il est interdit de connecter le chargeur sur la source d'alimentation 110VAC pendant une longue période sans charge. Pour éviter tout risque d'endommager votre chargeur.
5. Dans le processus de charge : Débranchez le chargeur si, le voyant rouge clignotant, une odeur anormale ou la surchauffe du boîtier du chargeur. Contactez votre détaillant.
6. Le chargeur approprié doit être utilisé en tout temps. Contactez votre détaillant pour plus d'information.
7. Ne pas utiliser dans un environnement gazeux combustible, ce qui peut provoquer un incendie ou une explosion.
8. Ne pas utiliser un chargeur à proximité de source d'eau ou d'humidité, un risque d'électrocution est possible.
9. En raison de dommages du boîtier du chargeur, s'il vous plaît ne plus utiliser pour éviter un choc électrique ou blessure. Faites-le vérifier auprès d'un détaillant Liberta Canada.

## 8. Utilisation et questions nécessitant l'attention de vos batteries :

### 1. Chargement

1. Assurez-vous d'utiliser le chargeur approprié à votre équipement; un chargeur inapproprié peut conduire à réduire la durée de vie de vos batteries ou une panne de batteries !
2. Attention qu'aucune pièce conductrice entre en contact avec le pôle négatif et positif d'une batterie.
3. Un équipement à l'arrêt pendant plus d'un mois, pourrais voir sa batterie déchargée de 5%. Une charge avant l'utilisation est recommandée.
4. Veuillez suivre les recommandations du fabricant afin d'augmenter la durée de vie de vos batteries.
5. En processus de charge, le chargeur peut être chaud, tant que la température ne dépasse pas 60 °C.
6. Chargez vos batteries dans un lieu approprié, le chargeur et l'équipement doivent être dans un endroit stable, sec, non inflammable, non explosif et hors de portée des enfants.
7. Évitez d'interrompre une charge.

### 2. La décharge (utilisation)

1. Ne pas utiliser les batteries Liberta à d'autre fin, sans quoi la garantie ne sera plus applicable.
2. En cas de court-circuit, un disjoncteur prévient tout risque d'incendie. Il est situé en dessous du siège. Il est recommandé de fermer le disjoncteur lors d'arrêt prolongée.
3. Vous devez fermer la clé d'ignition à chaque fois que vous n'utilisez plus votre véhicule. Une clé d'ignition ouverte en tout temps diminuera de façon significative l'autonomie de votre équipement.
4. Plage de température de fonctionnement de la batterie : -10 °C ~ 55 °C. Une température basse diminuera l'autonomie de votre équipement.
5. L'utilisation de la lumière principale, du système de divertissement peuvent diminuer l'autonomie de votre équipement ainsi que les terrains accidentés, une surface molle et des pentes abruptes.

### 3. Entreposage

1. Entreposage : Lors de l'entreposage (plus d'un mois), il est recommandé de charger complètement les batteries. Et de remettre sur la charge tous les trois mois par la suite.
2. La batterie doit être conservée dans un environnement frais et sec.
3. Il est recommandé de fermer le disjoncteur après la charge durant la période d'entreposage.
4. Ne pas utiliser la batterie à proximité d'une source de chaleur.
5. Le désassemblage n'est pas recommandé.
6. Ne pas modifier le branchement des batteries.

### 4. Notes

1. Si vous constatez une déformation ou une surchauffe de la batterie, cessez de l'utiliser et contactez votre détaillant Liberta Canada.
2. Dans le cas d'incendie, utiliser un extincteur approprié.
3. Ne pas jeter les batteries dans votre poubelle. Les batteries doivent être retournées dans un endroit prévu à cet effet.

### III. Inspection, nettoyage et maintenance :

#### 1. Contrôle régulier ou quotidien :

1. Inspection, nettoyage et maintenance du véhicule dans un endroit sûr.
2. Freinage : Vérifier qu'en actionnant les poignées de frein, la sensation doit être ferme et les poignées ne doivent pas être en mesure d'aller au fond.
3. Pneu : Remplacer vos pneus, si vous observé une fissure, dommage, usure anormale du pneu, ainsi que toute objet enfoncer dans vos pneus. Assuré vous d'ajuster vos pneus à la bonne pression. La pression maximale est inscrite sur le flanc du pneu.
4. Direction : Vous devez vérifier s'il n'y a pas de jeu anormal dans la direction ainsi qu'un bruit inusité. Vérifiez que la direction tourne librement des deux côtés.
5. Vérification visuelle : vérifiez qu'il ne manque pas de boulons ou fuite d'huile.
6. Soufflez votre équipement à l'air. N'utiliser pas d'eau pour laver l'équipement

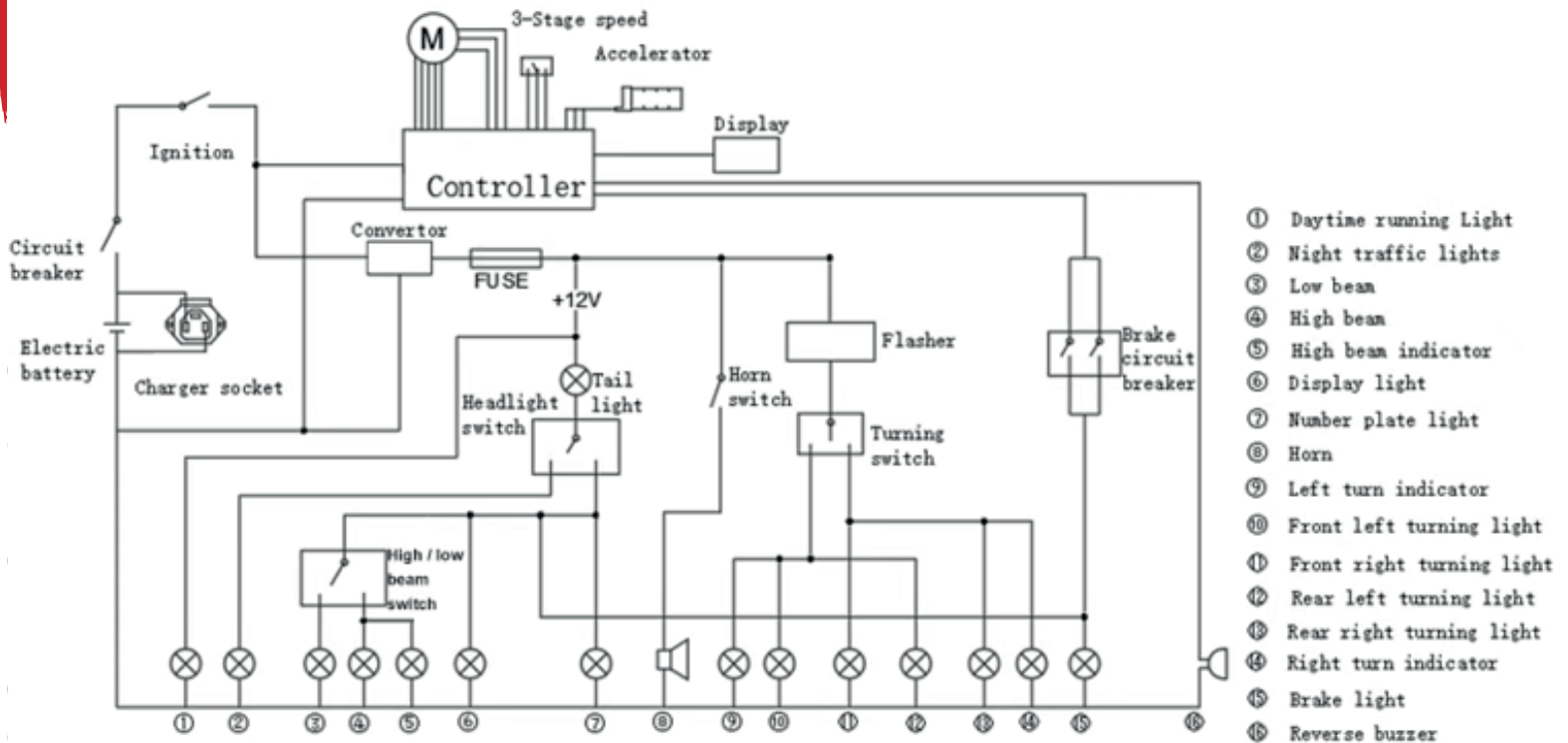
### IV. Guide de dépannage :

N°	Performance	Cause	Solution
1	Vitesse maximal réduite	<ul style="list-style-type: none"><li>- La tension de la batterie est trop faible;</li><li>- L'accélérateur ne tourne pas librement.</li></ul>	<ul style="list-style-type: none"><li>- Rechargé ou remplacer vos batteries;</li><li>- Remplacer la poignée d'accélération</li></ul>
2	L'alimentation du moteur ne fonctionne pas	<ul style="list-style-type: none"><li>- La connexion de la batterie est desserrée;</li><li>- La poignée d'accélération est partiellement engagée;</li><li>- Les poignées de frein sont légèrement actionnées.</li></ul>	<ul style="list-style-type: none"><li>- Resserrer ou remplacer les connexions de batteries;</li><li>- Maintenance;</li><li>- Ajuster.</li></ul>
3	Perte d'autonomie	<ul style="list-style-type: none"><li>- Pression des pneus basses ;</li><li>- Charge incomplète ou défaillance du chargeur;</li><li>- Les batteries vieilles ou endommagée;</li><li>- Conditions routières anormale.</li></ul>	<ul style="list-style-type: none"><li>- Assurez-vous de la pression des pneus;</li><li>- Charger complètement les batteries ou remplacement du chargeur;</li><li>- Remplacer les batteries;</li><li>- Température, terrain plat, surface sol dur.</li></ul>
4	Le chargeur ne fonctionne pas	<ul style="list-style-type: none"><li>- La prise et le connecteur sont desserrés;</li><li>- Disjoncteur principal fermé;</li><li>- Fils endommager ou corrodé.</li></ul>	<ul style="list-style-type: none"><li>- S'assurer de la prise et du connecteur;</li><li>- Mettre le disjoncteur en fonction;</li><li>- Réparer les fils et connexions endommagées.</li></ul>
5	Autre	Impossible de déterminer la faute	Recherche de distributeur Liberta Canada

# Chapitre 4

## Principe électrique

- |   |  |   |                               |
|---|--|---|-------------------------------|
| ① | Feu de circulation de jour               | ⑨ | Clignotant gauche             |
| ② | Feux de signalisation de nuit            | ⑩ | Feu de virage avant gauche    |
| ③ | Feu de croisement                        | ⑪ | Feu de virage avant droit     |
| ④ | Feu de route                             | ⑫ | Feu de virage arrière gauche  |
| ⑤ | Indicateur de faisceau de route          | ⑬ | Feu de virage arrière droit   |
| ⑥ | Lumière d'affichage                      | ⑭ | Clignotant droit              |
| ⑦ | Éclairage de la plaque d'immatriculation | ⑮ | Lumière de frein              |
| ⑧ | Klaxon                                   | ⑯ | Avertisseur de marche arrière |



# Chapitre 5

## Assurance qualité et service après-vente

L'assurance qualité et service après-vente sont une priorité chez Liberta Canada.

Nous souhaitons offrir :

- Grande disponibilité des pièces;
- Qualité du produit;
- Équipe proactive et dynamique;
- Service technique supérieur.

### 1. Garantie contre défaut de fabrication :

Liberta Canada offre une garantie limitée, incluant pièces et main d'œuvre en magasin, d'une durée de 12 mois après la date de la facture contre défaut de fabrication sur l'équipement et de six mois sur les batteries. La garantie n'est pas transférable.

### 2. Ne font pas partie de la garantie :

1. Une utilisation abusive ou inapproprié comme le stipule le guide de l'utilisateur.
2. Toute modification révoque automatiquement la garantie de l'équipement et des batteries. L'équipement doit être garder dans l'état d'origine.
3. Tout bris causé par une accident.
4. Toute pièces d'usure (frein, pneu, lumière...)

### 3. Description de l'interrupteur et des composants



- 1 - Clignotant
- 2 - Bouton vert - Ouvrir les lumières (hautes)
- 3 - Bouton vert - Fermer les lumières (hautes)



- 1 - Tenir pour reculer
- 2 - Bouton vert - Ouvrir les lumières
- 3 - Bouton vert - Fermer les lumières
- 4 - Choix des vitesses
  - L = basse vitesse
  - M = moyenne vitesse
  - H = grande vitesse



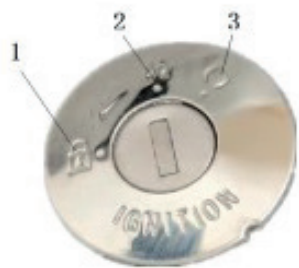
1 : démarreur





1 : port de charge

1 : baquet de siège



- 1 : verrouillage
- 2 : OFF
- 3 : OFF



- 1 : serrure
- 2 : clé de déverrouillage
- 3 : touche de démarrage (appuyer 2 fois en continu)
- 4 : recherche clé



- 1 - Niveau de la batterie en %**
- 2 - Nombre de km parcouru pour le trajet en cour**
- 3 - Vitesse en km**
- 4 - Cumulatif des km parcourus**
- 5 - Volume du système de divertissement**
- 6 - Mode de divertissement utilisé**  
*Bluetooth, radio ou clé USB*
- 7 - Prêt à prendre la route**
- 8 - Clignotant ou feu de détresse**
- 9 - Sélection de la puissance (3 modes)**

# Dossier de maintenance

Date	Contenu de réparation	Note